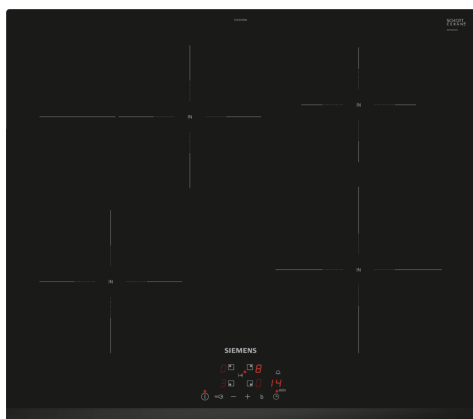


iQ300, Indukčná varná doska, 60 cm, Čierna, inštalácia na pracovnú dosku bez rámčeka EH631BFB6E



Zvláštne príslušenstvo

HZ390090	Wok panvica s mriežkou a pokrievkou
HZ9ES100	Varic na espresso
HZ9FE280	Panvica na pečenie Ø 18 / 28 cm
HZ9SE030	Sada riadu
HZ9SE040	4 dielna sada riadu
HZ9SE060	6 dielna sada riadu

Indukčná varná doska - rýchlejšie, bezpečnejšie, čistejšie a efektívnejšie varenie.

- ✓ Miesto aj pre veľké pekáče vďaka pripojiteľnej zóne na pečenie.
- ✓ S touchControl je možné varné zóny aktivovať a ovládať jemným dotykom prsta.
- ✓ powerBoost – zvyšuje výkon indukčnej varnej dosky až o 50 %.
- ✓ Bezpečné vypnutie varných zón po uplynutí nastaveného času varenia pomocou funkcie timer s vypínaním.
- ✓ S detskou poistkou budú všetky varné zóny zabezpečené proti nechcenému zapnutiu.

Výbava

Technické údaje

Druh spotrebiča: Varná doska s ovládaním
Typ inštalácie: Vestavné
Druh ohrevu: Elektrina
Počet varných zón: 4
Požadovaná veľkosť otvoru pre inštaláciu (v x š x h):	51 x 560-560 x 490-500 mm
Šírka: 592 mm
Rozmery výrobku: 51 x 592 x 522 mm
rozmery zabaleného spotrebiča: 130 x 755 x 600 mm
Váha: 11.2 kg
hmotnosť brutto: 13.5 kg
ukazovateľ zvýšného tepla: Separátne
umiestnenie ovládacieho panelu: vpredú
základný materiál povrchu: sklokeramika
materiál povrchu: Čierna
Dĺžka prívodného kábla: 110.0 cm
EAN: 4242003934456
Nominálne napätie: 220-240 V
frekvencia: 50; 60 Hz



iQ300, Indukčná varná doska, 60 cm, Čierna, inštalácia na pracovnú dosku bez rámčeka EH631BFB6E

Výbava

- 60 cm: komfortný priestor 4 hrnce a panvice.

Flexibilita varných zón

- varná zóna s rozšírením na zónu na pečenie: používajte pekáče na rozšíriteľnej varnej zóne.
- varná zóna, predná ľavá: 180 mm, 1.8 kW (max. výkon 3.1 kW)
- varná zóna, zadná ľavá: 180 mm, 280 mm, 1.8 kW (max. výkon 3.1 kW)
- varná zóna, zadná pravá: 145 mm, 1.4 kW (max. výkon 2.2 kW)
- varná zóna, predná pravá: 210 mm, 2.2 kW (max. výkon 3.7 kW)

Komfort

- senzorové ovládanie touchControl: ovládanie a nastavenie pomocou natlačených +/- dotykových tlačidiel.
- 17 výkonových stupňov: presné nastavenie 17 stupňov výkonu (9 hlavných a 8 medzi stupňov výkonu).
- timer (časovač vypnutia): vypne varnú zónu na konci nastaveného času (napr. pre varené vajcia).
- minutka: na konci nastaveného času zaznie výstraha (napr. na cestoviny).

Úspora času a efektívnosť

- powerBoost (nastaviteľné pro všetky varné zóny): využite o 50% viac výkonu pri varení napr. vody, než ponúka najvyšší štandardný stupeň výkonu.
- quickStart: pri zapnutí varná doska automaticky vyberie varnú zónu s riadom (umiestneným vo vypnutom stave).
- reStart: v prípade neúmyselného vypnutia vyvolali všetky predchádzajúce nastavenia opätovným zapnutím varnej dosky do 4 sekúnd.
- quickStop: rýchlo vypnite varnú zónu jedným dlhším dotykom.

Design

- predná faseta

Bezpečnosť

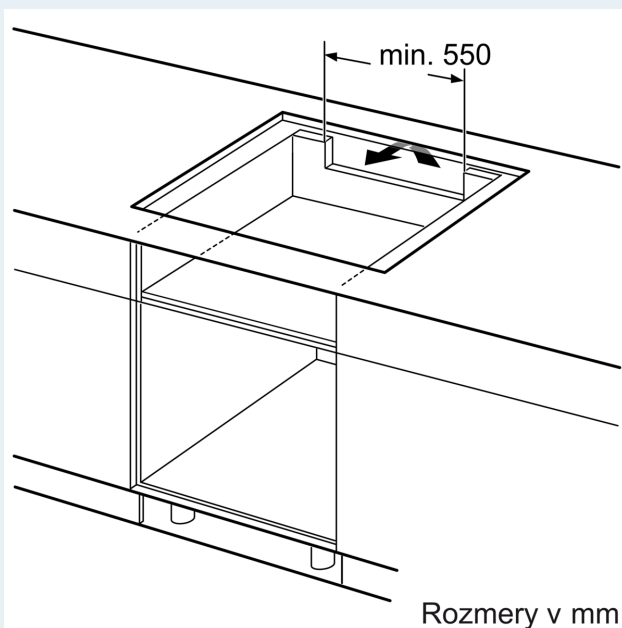
- 2-stupňový digitálny ukazovateľ zostatkového tepla pre každú varnú zónu: indikuje, ktoré varné zóny sú stále horúce alebo teplé.
- detská poistka: zabráni nechcenej aktivácii varnej dosky.
- hlavný vypínač: vypnite všetky varné zóny stlačením tlačidla.
- bezpečnostné vypínanie: z bezpečnostných dôvodov sa ohrev vypne po nastavenom čase bez ďalšie užívateľské interakcie (možno nastaviť).

Inštalácia

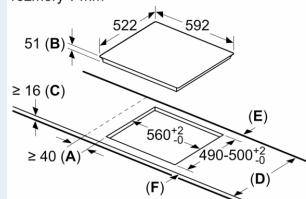
- rozmery spotrebiča (V x Š x H): 51 x 592 x 522 mm
- rozmery pre vstavenie (V x Š x H): 51 x 560 x 490 - 500 mm
- min. hrúbka pracovnej dosky: 16 mm
- príkon: 7.4 kW
- powerManagement: v prípade potreby obmedzí maximálny výkon (závisí na poistkovej ochrane elektrickej inštalácie).
- pripojovací kábel: 1.1 m, pripojovací kábel súčasťou balenia

iQ300, Indukčná varná doska, 60 cm, Čierna, inštalácia na pracovnú dosku bez rámčeka EH631BFB6E

Rozmerové výkresy



rozmary v mm



A: Minimálna vzdialenosť výrezu varnej dosky od steny.
B: Hĺbka zapustenia
C: Medzera medzi povrchom pracovnej dosky a hornou čelou rúry na pečenie musí byť 30 mm. Pozri priestorové požiadavky rúry na pečenie.
 Nosnosť pracovnej dosky, do ktorej je inštalovaná varná doska, musí byť min. cca 60 kg; v prípade potreby musí byť použité vhodné nosnej konštrukcie.

D	E	F
585-600	50	≥ 35
> 600	≥ 50	≥ 50

